

EXHIBITOR REGISTRATION

itf 台北國際旅展
2021 Taipei International Travel Fair

參展簡章

Taiwan
THE HEART OF ASIA



TAIWAN VISITORS ASSOCIATION
台灣觀光協會

台灣最高人氣~國際旅展

ITF 台北國際旅展

2020 Taipei International Travel Fair



目錄 CONTENTS

- 1 | 2020 ITF 台北國際旅展紀實
- 2 | 基本展訊 & 參展資訊
- 3 | 活動日程表 (暫定)
- 4 | 攤位規格及費用
- 5 | 參展辦法
- 6 | 參展約定事項

基本展訊&參展資訊



台北國際旅展

2021
Taipei
International
Travel Fair

- 展覽日期 **2021年11月5日(五)~11月8日(一)**
- 展覽會場 台北南港展覽館 1 館(台北市南港區經貿二路1號)
- 主辦單位 財團法人台灣觀光協會
- 聯絡資訊 02-2752-2398
- 官方網站 www.taipeiitf.org.tw
- 聯絡信箱 contact@taipeiitf.org.tw

參展資格

■ 國內外旅遊機構、航空公司、旅行社、飯店、渡假村、民宿、主題樂園、郵輪、鐵路及公路客運、租車公司、旅遊刊物出版社及其他旅遊相關產業等。

■ 檢附資料

(一) 合法登記證明文件

1. 旅行業、觀光旅館業、觀光遊樂業需檢附主管機關核發之執照。
2. 旅館業及民宿需提供地方政府核發之登記證。
3. 其他機構請檢附「公司登記」或「商業登記」證明文件。
※請至經濟部『全國商工行政服務入口網』商工登記資料查詢下載貴單位(公司或商業)登記資料。網址：<http://gcis.nat.gov.tw>
※台灣觀光協會捐贈單位免繳交以上證明文件。

(二) 商品禮券之規範，詳請參閱經濟部會銜各主管機關於2020年4月10日公告訂定之「商品(服務)禮券定型化契約應記載及不得記載事項」(<https://gcis.nat.gov.tw/elaw/lawDtlAction.do?method=view-Law&pk=253>)

1. 如欲於展期中銷售各種商品(服務)禮券(如住宿券、泡湯券、餐券等)，應符合「商品(服務)禮券定型化契約應記載及不得記載事項」規定，並於報名時上傳電子檔供主辦單位備查。
2. 依現行規定，如禮券發行人非為實際商品服務之提供者時，應記載實收資本額或在中華民國境內營業所用之資金，及實際商品(服務)提供者之名稱、地址、聯絡電話。
3. 參展單位銷售商品禮券應注意下列事項：
 - (1) 不得記載使用期限，如禮券有「時段性、季節性」使用差異者，應載明優惠期間或約定使用方式，及逾優惠期間之使用方式或類似文意。
 - (2) 自禮券出售日起算，應有至少1年期間之履約保障機制，並載明保障方式及保障期間起訖日期。
 - (3) 如有平日、旺日定義應於票券清楚註明，不得記載「平日、旺日定義依現場規定」及「業者有調整變更之權利，不另外通知」或類似意思表示之語詞。
 - (4) 發行人以第三方為實際商品(服務)之提供者時，不得記載消費者與實際商品(服務)提供者發生消費爭議時，免除發行人責任或類似意思表示。

■ 謝絕代售聯合住宿券、餐券、會員卡等各式票券之業者參展。

參展單位權益

■ 旅遊資源推廣會

為創造觀光業界交流平台，主辦單位將邀請參展之政府單位於推廣會中提供最新旅遊資訊，並邀集旅行相關業者共同參與，期媒合串接旅遊產品，提升展出效益。(辦理時程將另行公布)

■ 旅遊交易會

為促進台灣Inbound市場發展，交通部觀光局將邀請國外主力買家與參展單位進行商務洽談，增加觀光產業合作機會，達成年度推廣效益。

■ 旅遊論壇

針對台灣及國際觀光發展趨勢，邀請國內外知名講者共同與談，建立觀光產業界旅遊資訊及趨勢平台。

■ 旅遊產品說明會

參展單位可向主辦單位申請場次向觀展民眾介紹其旅遊產品，使其充分瞭解產品內容，達到參展及推廣目的。

■ 大會舞台表演節目

歡迎參展單位申請使用大會舞台，經由表演活動展現文化特色及國家魅力，同時露出最新旅遊訊息，藉此宣傳推廣並吸引民眾及媒體關注。

■ 展前記者會

現場將邀請約200家國內外媒體，針對參展單位及表演團體進行採訪，提供多元曝光管道。

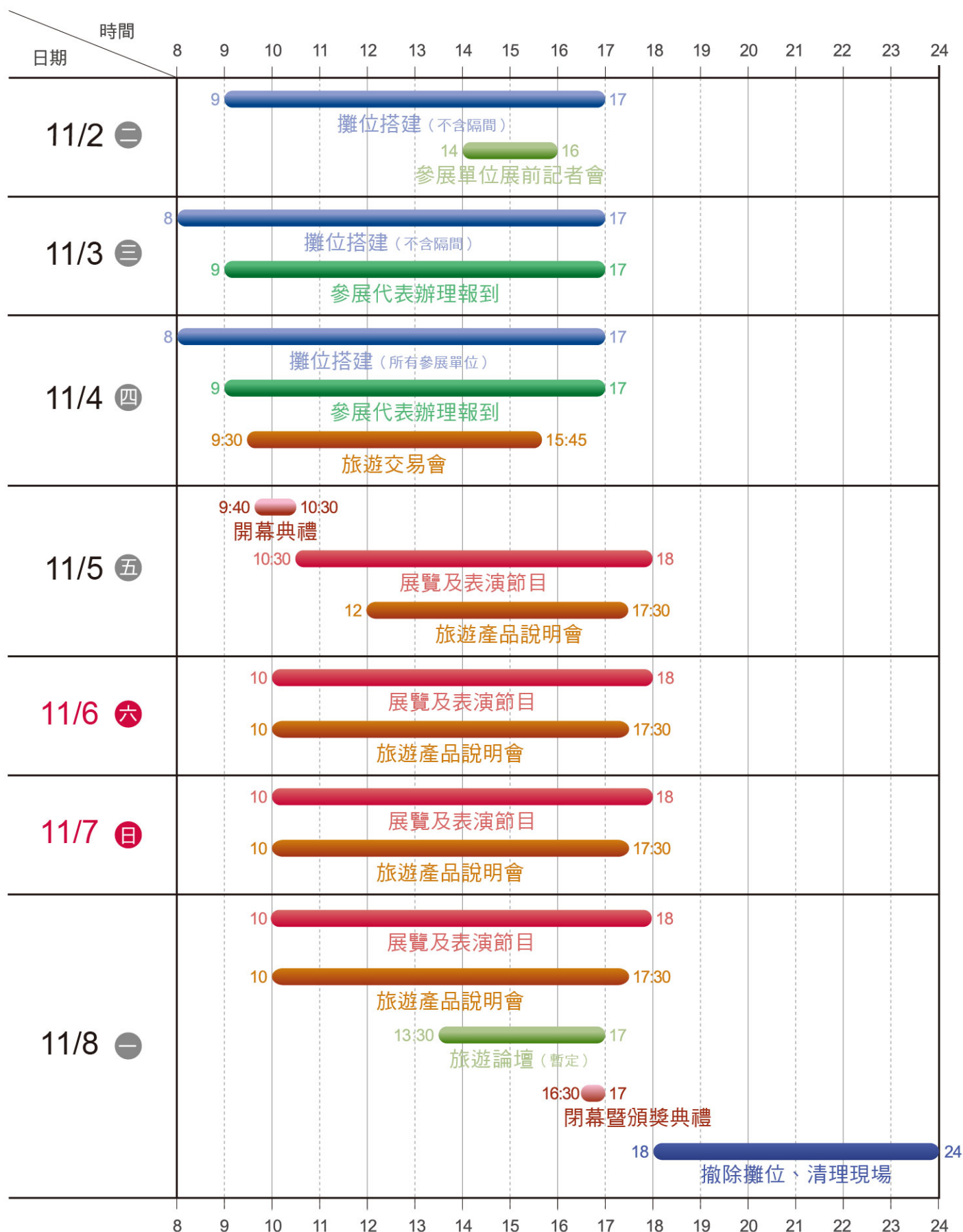
■ ITF線上旅展及優惠曝光

參展單位可配合活動檔期推出優惠產品，參與線上旅展擴大曝光並為實體展覽熱身，主辦單位亦將於ITF官網及臉書協助宣傳，並邀請媒體報導露出。

■ 2021 ITF台北國際旅展LOGO使用權

參展單位於網路宣傳、銷售時可使用「2021 ITF台北國際旅展」LOGO，結合ITF品牌及集客力增加產品曝光度。

活動日程表 (暫定)



★主辦單位有權修改撤除作業時間，逾時未撤除攤位者，主辦單位得另行雇工撤除，額外增加費用需由原承租單位自行負擔。

攤位規格及費用



1. 攤位規格

攤位類型	規格	備註
標準攤位	3公尺(長)×3公尺(寬)=9平方公尺	含基本配備(詳如第3點)
淨地攤位(不含隔間)	3公尺(長)×3公尺(寬)=9平方公尺	不含任何配備之空地，最低租用面積為36平方公尺(即4個攤位)

2. 攤位費用

承租攤位規格	單位	攤位租金(含稅)		最低承租限制	
		優惠價	定價	攤位	面積(m ²)
標準攤位	9m ²	NT\$ 85,000	NT\$ 95,000	1	9
淨地攤位(不含隔間)	9m ²	NT\$ 77,000	NT\$ 85,000	4	36

攤位租金優惠價限2021年6月30日前報名並經審核通過後繳費完成

6米走道	個	加收 NT\$ 20,000(需承租2個攤位以上方可申請)			
角落	個	加收 NT\$ 9,500(需承租2個攤位以上方可申請)			
超高攤位	18m ²	加收 NT\$100,000(需承租4個攤位以上方可申請)			
雙層攤位	9m ²	加收 NT\$ 25,500(需承租4個攤位以上方可申請)			

★主走道及角落攤位需預繳費用，惟攤位有限，主辦單位無法事先保證此一位置之安排，需視展場整體規劃、報名繳費先後順序及攤位大小而定。

★主走道攤位安排原則：

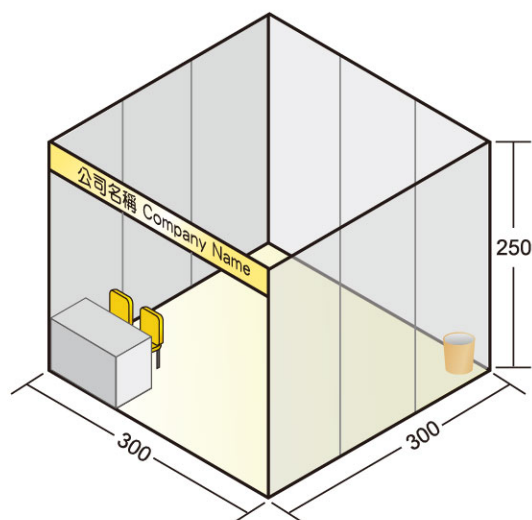
- 一、已申請主走道之參展攤位優先安排；總攤位格數40格以上優先安排於雙十字主走道，且提供主走道費用6折優惠。
- 二、未申請主走道者，則於計算剩餘主走道攤位數後，按其參展之攤位數量及報名、繳費順序依次安排，額滿為止。

安排順序如下：

- (一)參展攤位數100格以上者。
- (二)參展攤位數50格以上、未滿100格。
- (三)參展攤位數10格以上、未滿50格者。

3. 攤位配備

標準攤位



- 三面隔間白板牆及支架
- 配備：
接待櫃台一張、投射燈三盞(含電力)、單相110V/5A插座一個(含電力500W)、摺椅二張、地毯、垃圾桶一個、參展單位名稱看板及攤位號碼。
- 電力：
如超過基本配備(投射燈三盞、單相110V/5A插座500W)以上的電力使用，須另行付費。電力供應須由大會指定承建商承辦。

淨地攤位

- 為不含隔間及任何配備之空地
- 電力供應須由大會指定承建商承辦



參展辦法



2021年3月1日起開放線上報名，網址：www.taipeiitf.org.tw，額滿為止！

報名方式

- 線上報名：**2021年3月1日上午10時**起開放至額滿為止。
報名網址：www.taipeiitf.org.tw
- 參展單位線上報名後七日內須上傳營利事業登記證電子檔，飯店業、民宿業，請上傳中央或地方政府機關核發之飯店或民宿登記證備查。
- 參展單位如有銷售禮券、住宿券、泡湯券等，須符合「商品（服務）禮券定型化契約應記載及不得記載事項」之規定並上傳票券樣張電子檔備查。
- **攤位租金優惠截止日：2021年6月30日**
- **攤位租金繳費截止日：2021年9月16日**

※逾2021年9月23日未繳費者，主辦單位得取消其參展資格。



聯絡方式

- 地 址：106台北市大安區忠孝東路四段285號8樓之1
- 電 話：(02) 2752-2398
- 傳 真：(02) 2752-7683
- E-mail：contact@taipeiitf.org.tw
- 網 址：www.taipeiitf.org.tw

參展資格審核

1. 主辦單位將於收到線上報名資料後進行資格審核，其結果以電子郵件通知報名參展單位主要聯絡人之電子信箱，主辦單位保留參展申請之最終決定權。
2. 審核通過之參展單位請於電子郵件「報名確認信」送達後再行繳費。

付款方式

1. 郵寄新台幣即期支票付款
地址：106台北市大安區忠孝東路四段285號8樓之1
抬頭：財團法人台灣觀光協會

2. 電匯付款

銀行：臺灣銀行圓山分行
戶名：財團法人台灣觀光協會
帳號：124-001-008991

3. 親至台灣觀光協會付款
地址：106台北市大安區忠孝東路四段285號8樓之1

參展單位若未於優惠截止日前完成報名流程及繳費，攤位租金將依定價收費。

註：ATM轉帳或以個人名義匯款者，請務必來電或E-MAIL來信通知主辦單位對帳。

電話：02-2752-2398

E-mail：contact@taipeiitf.org.tw





★ 報名流程



參展單位報名並經審查確認後，本約定事項視為參展單位與主辦單位（台灣觀光協會）之合約，並受其拘束。如有不符參展資格之單位（含分租單位），主辦單位有權拒絕其參展。參展單位報名完成後，不得以任何理由申請更改報名之單位名稱，違者主辦單位有權取消其參展資格及婉拒來年參展報名。

※請於收到「報名確認信」後再行繳費，感謝配合！

1 攤位分配

攤位分配由主辦單位依展場整體動線、國內外單位、攤位大小、完成報名繳費時間、歷年展出品質等為考量依據。主辦單位將盡力配合參展單位需求，惟主辦單位有攤位分配、數量及變更之最終決定權。

2 攤位使用

未經主辦單位事先書面同意，參展單位不得任意分配、轉租或將其攤位授權予第三方，亦不得使用會場內任何非經主辦單位同意分配之攤位，或將其攤位轉作展覽以外之其他用途。

3 聯合參展

若為數個參展單位共同參展，應指定其中一單位為主要參展單位，由其代表其他共同參展單位（即分租單位）報名並於2021年9月1日前，將所有分租單位名冊上傳予主辦單位，未列入分租單位者不得展出。

★主要參展單位負責審查分租單位之合法證明文件責任，並於2021年9月1日前於ITF官網上傳電子檔供主辦單位查核。若未繳交相關文件，主辦單位有權拒絕該分租單位展出。

4 謝絕代售聯合住宿券、餐券、會員卡等各式票券之業者參展。

5 變更或延後展覽

2021 ITF台北國際旅展之舉辦會場及時間，依本簡章所示。如因不可抗之因素致展覽會場改變，或展期變更、延期，主辦單位不負責償付參展單位任何損失。如取消展覽，主辦單位將扣除各項開支後剩餘款項退還參展單位。

6 退展與退費

凡已繳交各項費用報名完成後，因故申請退出者，應以書面向主辦單位提出，並依下列規定辦理：

- (1) 2021年8月24日前提出申請者，按七五折退費。
 - (2) 2021年8月25日至9月22日間提出申請者，按五折退費。
 - (3) 2021年9月23日後提出申請者，恕不退費。
- 若為主辦單位提出要求參展單位減少攤位或退展者，其退費將另案辦理。

7 攤位設計圖

參展單位自行搭建攤位者，其設計圖需於2021年9月30日前送主辦單位審查。如承租攤位內設有舞台、懸掛大型氣球或提供活動節目等，應於設計圖上明確標示舞台前緣與公共通道最短距離（不得少於50公分，且不可設置在交叉通道口）、音響位置（正面應朝攤位內，音量限85分貝以下）及氣球直徑與距地面高度等資料以備主辦單位查核。

8 攤位搭建

- (1) 展覽攤位搭建之建材、裝修均須具防火性，並符合消防及建築法規，並請盡量使用環保建材。攤位規格需符合規定之尺寸：長×寬×高，3m×3m×2.5m至4m。基於安全考量，攤位之搭建、展品及裝飾物品（含招牌、旗幟、盆栽、地毯、投光燈等）之布置，不得超出攤位地面基線及垂直空間以外之範圍，違者經通知而未改善，得強制拆除，拆除費用由參展廠商及裝潢承包商負擔。
- (2) 參展單位如僱用非主辦單位指定之承包單位搭建攤位，應於9月23日前以書面將該承包廠商聯絡資訊提供主辦單位。

參展約定事項



(3) 參展單位經核准於其承租攤位內設置有舞台，提供活動者得於其展攤內設置合乎規定及音量之揚聲器等相關設備。為維護展場秩序，主辦單位將加強噪音管控，凡申請音響者，應提供承包單位之聯絡資訊並於9月23日前以書面提出申請，主辦單位將於開展前核發「音響使用許可證」，若現場違規則列入來年參展資格考核並禁止該承包單位來年申請音響之資格。逾期申請者，需繳納延遲金新台幣5,000元。

9 攤位間置

參展單位於展覽開幕前30分鐘尚未進駐攤位者，主辦單位得將攤位轉讓予其他單位並沒收已繳納之費用。攤位於展覽期間如無人看管或間置達2小時以上者，主辦單位得進行適當處置或封閉。

10 公共走道

展覽期間，參展單位不得占用公共通道空間，並應配合主辦單位卸除不適宜之展示物。

11 廣告張貼

參展單位不得在展覽現場張貼無涉展覽主題之廣告，亦不得在會場內外進行政治宣傳活動。參展單位之廣告、宣傳及文宣，限於其承租展攤內張貼、進行及散發。

12 票券履約保證

- (1) 參展單位於展覽會場中銷售之住宿券、泡湯券、餐券等商品禮券，應符合「商品（服務）禮券定型化契約應記載及不得記載事項」及各事業主管機關之相關規定。
- (2) 其他注意事項，請參見「參展資格」（二）之說明。

13 合法商品

參展單位於展期所販售之商品，應符合各該目的事業主管機關、旅遊業主管機關及消費者保護法等有關法令規範。

14 工作證及工作券

參展單位不得製造、持有、轉讓、使用偽/變造之工作證、工作券或具同等效力之證件、票券，如經查獲立即沒收並追究法律責任。

15 攝影及錄影

主辦單位與媒體為配合大會活動宣傳，得於展覽期間進行攝影、錄音等，參展單位非有正當理由不得拒絕。

16 安全警衛

主辦單位在參展單位進場布置、展覽期間及撤場時，備有安全警衛服務，參展單位需配合各項安全管理措施及容忍因此項服務所造成之不便。參展單位對其參展物品之安全得自行投保產物保險，主辦單位不負責參展單位本身及參展者財物之遺失與損害賠償責任。

17 合格證照揭示

參展單位應於攤位內服務台或其他明顯處，揭示合法業者標章或證照，以利消費者辨識及相關政府機關查核。（依據行政院消費者保護委員會（行政院消費者保護處）99.2.4消保督字第0990001309號函辦理）。

18 補充規定及條款

為確保展覽順利辦理，主辦單位有權發布補充規定及條款。補充規定及條款於發布12小時後生效，構成為本合約之一部分。

19 拒絕入場

基於展覽整體利益考量，在必要條件與情況下，主辦單位得拒絕非參展單位之人員進入展覽會場，並無義務對任何人負責。

20 攤位歸還

參展單位需於2021年11月8日24時前將攤位撤除完畢並原狀返還。

21 違反規定

參展單位違反本合約條款，主辦單位得於現場勸導或制止；如致主辦單位受有損害情事時應負賠償責任，主辦單位得逕就參展單位所繳付金額中扣除。為維護展場安全及其他單位與參觀民眾之權益，參展單位應遵守上述規定，違反者主辦單位有權要求其退展及支付相關費用。

22 參展合約

報名表一經簽署並經主辦單位同意接受報名，即視同參展單位與主辦單位間完成合約，參展單位應遵守參展簡章及參展手冊內各項規定。

23 爭議處理

與本合約條款有關之爭議，以中華民國之法令為準。如涉及訴訟以臺灣臺北地方法院為第一審管轄法院。

